

## SMD テストフィクスチャ SMD TEST FIXTURE

### 取扱説明書 / Instruction Manual

Mar. 2019 Revised edition 4  
9677A980-04 19-03H



# HIOKI

www.hioki.co.jp/

本社 〒386-1192 長野県上田市小泉 81

製品のお問い合わせ

**☎0120-72-0560**

TEL 0268-28-0560 FAX 0268-28-0569 info@hioki.co.jp

9:00～12:00, 13:00～17:00  
土・日・祝日を除く

修理・校正のお問い合わせ

ご依頼はお買上店（代理店）または最寄りの営業拠点まで  
お問い合わせはサービス窓口まで  
TEL 0268-28-1688 cs-info@hioki.co.jp



1801JA

編集・発行 日置電機株式会社

Printed in Japan

- ・CE 適合宣言は弊社 HP からダウンロードできます。
- ・本書の記載内容を予告なく変更することがあります。
- ・本書には著作権により保護される内容が含まれます。
- ・本書の内容を無断で転記・複製・改変することを禁止します。
- ・本書に記載されている会社名・商品名などは、各社の商標または登録商標です。

## 保証書

## HIOKI

形名	製造番号	保証期間	購入日	年	月から3年間
お客様のご住所：〒					
お名前： 5. 以下の故障、損傷などは、無償修理または新品交換の保証の対象となります。					
お受取へのお願い 保証書は再発行いたしませんので、大切に保管してください。					
・形名・製造番号・購入日 および「ご住所・お名前」をご記入ください。					
※ご記入いただきました個人情報は修理サービスの業務および製品の販売のみが利用されます。					
本製品は弊社の規格に合った検査に合格したことを証明します。本製品が故障した場合は、お買上店または最寄りの営業所または弊社に連絡してください。ご連絡の際は、本書をご提示ください。					
保証内容					
1. 保証期間中は、本製品が正常に動作することを保証します。保証期間は購入日から3年間です。購入日が不明な場合は、本製品の製造年（製造年月日の4桁）から3年間を保証期間とします。					
2. 本製品に AC アダプターが付属している場合、その AC アダプターの保証期間は購入日から1年間です。					
3. 測定端子の建度の保証期間は、製品仕様と別途規定しています。					
4. それぞれの保証期間内に本製品または AC アダプターが故障した場合は、その故障の原因が弊社にあると弊社が判断したときは、本製品または AC アダプターを無償で修理または新品と交換します。					
サービス転記					
年月日	サービス内容				
日置電機株式会社 https://www.hioki.co.jp/ 18-08-JA-3					

## はじめに

このたびは、HIOKI 9677 SMD テストフィクスチャをご選いただき、誠にありがとうございます。この製品を十分に活用いただき、末長くご使用いただくためにも、取扱説明書はていねいに扱い、いつも手元に置いてご使用ください。

## 概要

HIOKI 9677 SMD テストフィクスチャ は弊社 LCR、Z ハイテスタの測定端子 (UNKNOWN 端子) に直接接続して使用する SMD 部品用の直結形テストフィクスチャです。一つのツマミで試料固定ができます。

## 仕様

測定可能周波数範囲	DC～120 MHz
最大印加電圧	DC±40 V
測定可能試料寸法	試料幅：0.1～3.0 mm
残留インピーダンス	短絡時残留抵抗：200 mΩ 以下 (100 Hz 時参考) 電極間浮遊容量：2 pF 以下 (5 MHz 時参考)
寸法・質量	約 103W x 48H x 37D mm (突起物含まず) 約 135 g
使用温湿度範囲	0～40°C, 80%rh 以下 (結露なきこと)
保存温湿度範囲	-10°C～55°C, 80%rh 以下 (結露なきこと)
使用場所	高度 2000m 以下、屋内
その他	CE 対応 (ただし、3535 と接続した場合は除く)
製品保証期間	3年間

接続可能機種については、弊社カタログをご覧ください。

## 点検・保守

### 点検

本器がお手元に届きましたら、輸送中において異常または破損がないか点検してからご使用ください。万一、破損あるいは仕様どおり動作しない場合は、お買上店（代理店）か最寄りの営業所にご連絡ください。

### 使用前の確認

- ・使用前には、保存や輸送による故障がないか、点検と動作確認をしてから使用してください。故障を確認した場合は、お買上店（代理店）か最寄りの営業所にご連絡ください。

### 保守・サービス

- ・本器の汚れをとるときは、柔らかい布に水か中性洗剤を少量含ませて、軽く拭いてください。ベンジン、アルコール、アセトン、エーテル、ケトン、シンナー、ガソリン系を含む洗剤は絶対に使用しないでください。変形変色することがあります。
- ・故障と思われるときは、お買上店（代理店）か最寄りの営業所にご連絡ください。輸送中に破損しないように梱包し、故障内容も書き添えてください。輸送中の破損については保証し兼ねます。

## 安全について

本器を安全にご使用いただくために、また機能を十二分に活用いただくために、下記の注意事項をお守りください。

## 警告

この機器は測定方法を間違えると人身事故や機器の故障につながる可能性があります。取扱説明書を熟読し、十分に内容を理解してから操作してください。万一事故があっても、弊社製品が原因である場合以外は責任を負いかねます。

### 安全記号

	使用者は、取扱説明書内の $\Delta$ マークのあるところは、必ず読み注意する必要がありますを示します。
--	--

取扱説明書の注意事項には、重要度に応じて以下の表記がされています。

**警告** 操作や取扱いを誤ると、使用者が死亡または重傷につながる可能性がありますを意味します。

**注意** 操作や取扱いを誤ると、使用者が傷害を負う場合、または機器を損傷する可能性があることを意味します。

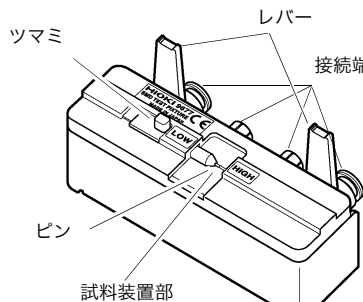
**注記** 製品性能および操作上でのアドバイスのことを意味します。

## 使用上の注意

### 注意

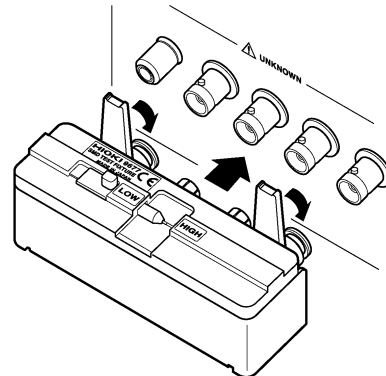
- ・直射日光や高温、多湿、結露するような環境下での、保存や使用はしないでください。変形、絶縁劣化を起こし、仕様を満足しくなくなります。
- ・腐食性ガスや爆発性ガスが発生する場所では使用しないでください。本器を破損する可能性があります。
- ・本器は防じん・防水構造となっておりません。ほこりの多い環境や水のかかる環境下で使用しないでください。故障の原因になります。
- ・本器の損傷を防ぐため、運搬および取扱いの際は振動、衝撃を避けてください。特に、落下などによる衝撃に注意してください。本器を破損します。
- ・水に濡れたり、油、埃でひどくなった時は、使用を中止し弊社の修理サービスをお受けください。
- ・接続機器の取扱い方法および直流電圧の印加方法については、接続機器の取扱説明書をご覧ください。

## 各部の名称

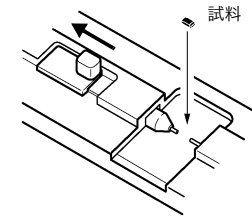


## 接続方法

形名が印刷されている面を上にして、接続機器の測定端子 (UNKNOWN 端子) に直接差し込み、左右のレバーで固定してください。



## 試料の固定方法



試料を装着部分に置き、ツマミを調節して固定してください。

### 注記

- ・固定できる試料幅は、0.1～3.0 mm です。
- ・試料装着部分の汚れには十分気をつけてください。

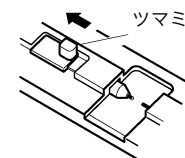
## オープン補正・ショート補正

測定精度を上げるため、オープン補正とショート補正を行ってください。

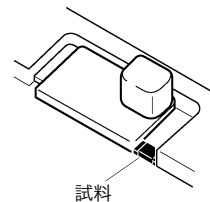
### 注記

接続機器の操作方法は機種により違います。その機種の取扱説明書を参照してください。

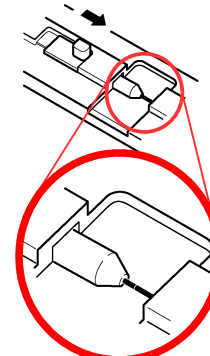
### オープン補正方法



ツマミを動かし、HIGH-LOW の電極を開放状態にします  
電極開放間隔は、測定する試料幅と同じにします。



### ショート補正方法



HIGH-LOW の電極が閉じた状態にします。

試料が 1 mm 以上の場合：  
左図のように試料をツマミに挟み、ピンの開放間隔を固定することができます。



Our regional  
contact  
information

1808EN

Edited and published by HIOKI E.E. CORPORATION Printed in Japan

• CE declarations of conformity can be downloaded from our website.  
• Contents subject to change without notice.  
• This document contains copyrighted content.  
• It is prohibited to copy, reproduce, or modify the content of this document without permission.  
• Company names, product names, etc. mentioned in this document are trademarks or registered trademarks of their respective companies.

### Warranty

Warranty malfunctions occurring under conditions of normal use in conformity with the Instruction Manual and Product Precautionary Markings will be repaired free of charge. This warranty is valid for a period of three (3) years from the date of purchase. Please contact the distributor from which you purchased the product for further information on warranty provisions.

### Introduction

Thank you for purchasing the HIOKI 9677 SMD TEST FIXTURE. To obtain maximum performance from the product, please read this manual first, and keep it handy for future reference.

## Overview

This HIOKI 9677 SMD TEST FIXTURE can be directly connected to the measurement terminals (UNKNOWN) of the HIOKI LCR and Z HiTESTERS for testing a SMD component. The component can be clamped with a single knob action.

## Specifications

Measurement frequency range	DC to 120 MHz
Maximum apply voltage	±40 VDC
Width of sample to be tested	0.1 ~ 3.0 mm.
Residual resistance	
Short-circuited	200 mΩ max. (at 100 Hz)
Floating capacitance between terminals	2 pF max. (at 5 MHz)
Dimensions and Mass	Approx. 103W x 48H x 37D mm (4.06"W x 1.89"H x 1.46"D) (excluding protrusions) Approx. 135 g (4.8 oz.)

Operating temperature and humidity range	0 to 40°C (32 to 104°F), 80% RH or less (with no condensation)
Storage temperature and humidity range	-10°C to 55°C (14 to 131°F), 80% RH or less (with no condensation)
Operating environment	Indoors, altitude up to 2000 m (6562-ft.)
Other	CE-mark certified (except when connected to the 3535).
Product warranty period	3 years

Please check a HIOKI catalog for instruments to which this product can be connected.

## Inspection and Maintenance

### Initial Inspection

When you receive the product, inspect it carefully to ensure that no damage occurred during shipping. If damage is evident, or if it fails to operate according to the specifications, contact your dealer or HIOKI representative.

### Preliminary Checks

• Before using the product the first time, verify that it operates normally to ensure that no damage occurred during storage or shipping. If you find any damage, contact your dealer or Hioki representative.

### Maintenance and Service

- To clean the product, wipe it gently with a soft cloth moistened with water or mild detergent. Never use solvents such as benzene, alcohol, acetone, ether, ketones, thinners or gasoline, as they can deform and discolor the case.
- If the product seems to be malfunctioning, contact your dealer or Hioki representative. Pack the product carefully so that it will not be damaged during shipment, and include a detailed written description of the problem. Hioki cannot be responsible for damage that occurs during shipment.

## Safety

Follow these precautions to ensure safe operation and to obtain the full benefits of the various functions.

### ⚠ WARNING

Mishandling during use could result in injury or death, as well as damage to the product. Be certain that you understand the instructions and precautions in the manual before use. We disclaim any responsibility for accidents or injuries not resulting directly from product defects.

### Safety Symbol

	In the manual, the ⚠ symbol indicates particularly important information that the user should read before using the product.
--	--

The following symbols in this manual indicate the relative importance of cautions and warnings.

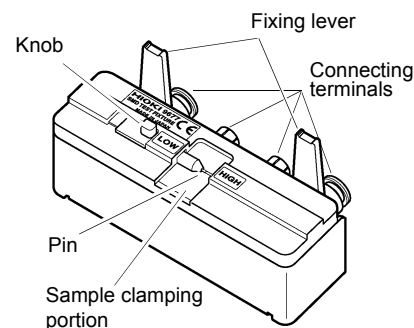
- ⚠ WARNING** Indicates that incorrect operation presents a significant hazard that could result in serious injury or death to the user.
- ⚡ CAUTION** Indicates that incorrect operation presents a possibility of injury to the user or damage to the product.
- NOTE** Advisory items related to performance or correct operation of the product.

## Usage Notes

### ⚠ CAUTION

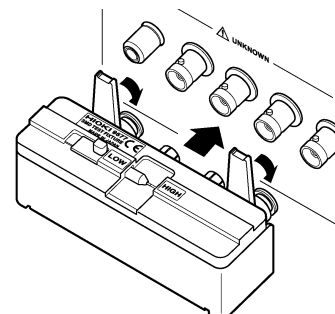
- Do not store or use the product where it could be exposed to direct sunlight, high temperature or humidity, or condensation. Under such conditions, the product may be damaged and insulation may deteriorate so that it no longer meets specifications.
- Do not use the product where it may be exposed to corrosive or combustible gases. The product may be damaged.
- To avoid damage to the product, protect it from vibration or shock during transport and handling, and be especially careful to avoid dropping.
- This product is not designed to be entirely water- or dust-proof. To avoid damage, do not use it in a wet or dusty environment.
- If the fixture has gotten seriously wet, oily, or dusty, stop using it and send it for service at an approved HIOKI service facility.
- Please refer to the instruction manual for the instrument to which this product is connected for how to use the instrument and apply direct current voltage.

## Parts Names

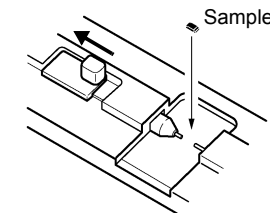


## Connecting the Test Fixture

Plug the fixture into the measurement terminals (UNKNOWN) of the tester, with the product name up. Fasten it in place with the left and right fixing levers.



## Fixing the Samples



Place the sample in the sample clamping portion and fasten it by adjusting the knob.

### NOTE

- The width of samples the fixture can clamp is 0.1 to 3.0 mm.
- Be careful to keep dirt away from the clamping portion.

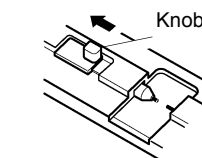
## Open and Short Circuit Compensation

To enhance the accuracy of measurement, perform the open and short circuit compensation.

### NOTE

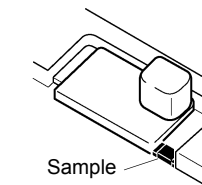
Procedures for connecting and using this product vary according to the instrument with which it is used. Refer to the instruction manual for the specific instrument.

### Open circuit compensation



Move the knob to separate the HIGH and LOW electrodes.

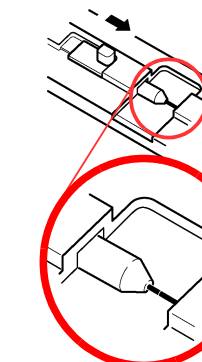
The space between the electrodes must equal the sample width.



When the sample is 1 mm or more:

To fix pin separation, the sample can be clamped with the knob as shown in the figure at left.

### Short circuit compensation



Close the HIGH-LOW electrodes.