

FT3700-20 FT3701-20

THERMOMÈTRE INFRAROUGE INFRARED THERMOMETER Manuel d'instructions

FR

Oct. 2024 Revised edition 1
FT3700A982-01 (A981-03)



HIOKI



Coordonnées
de toutes les
régions

www.hioki.com/

HIOKI E.E. CORPORATION

81 Koizumi, Ueda, Nagano 386-1192 Japan

2402 FR

Édité et publié par Hioki E.E. Corporation

Imprimé au Japon

- Les contenus peuvent être soumis à modifications sans préavis.
- Ce document contient des contenus protégés par copyright.
- Il est interdit de copier, reproduire ou modifier le contenu de ce document sans autorisation.
- Les noms de société, les noms de produit, etc. mentionnés dans ce document sont des marques de commerce ou des marques de commerce déposées de leurs sociétés respectives.
- **Europe uniquement**
- Les déclarations de conformité de l'UE peuvent être téléchargées depuis de notre site web.
- Contact en Europe: HIOKI EUROPE GmbH
Helfmann-Park 2, 65760 Eschborn, Germany hioki@hioki.eu

Garantie

Les dysfonctionnements se produisant dans des conditions normales d'utilisation et en conformité avec le manuel d'instructions et l'étiquetage de précaution du produit seront réparés gratuitement. Cette garantie est valable pour une période d'un (1) an à compter de la date d'achat. Veuillez prendre contact avec le revendeur auprès duquel vous avez acheté le produit pour en savoir plus sur les dispositions de la garantie.

Introduction

Merci d'avoir acheté ce produit HIOKI FT3700-20, FT3701-20 THERMOMÈTRE INFRAROUGE. Afin d'obtenir les meilleures performances, veuillez d'abord lire ce manuel puis conservez-le à portée de main en cas de besoin.

Présentation

Le modèle FT3700-20, FT3701-20 est un thermomètre sans contact qui utilise des rayons infrarouges. Il peut mesurer la température de la surface d'un objet en mesurant le niveau d'énergie des rayons infrarouges émis par l'objet, sans le toucher.

- Écran LCD avec rétro-éclairage
- Double faisceau laser avec pointeurs
- Fonction de réglage de l'émissivité
- Fonctions d'alarmes sonore et visuelle

Inspection et maintenance

Inspection initiale

Lors de la réception de l'appareil, inspectez-le soigneusement pour vous assurer qu'il n'a pas été endommagé lors de l'expédition. Vérifiez particulièrement les accessoires, l'écran LCD, les touches de commande et la lentille. Si l'appareil est endommagé, ou s'il ne fonctionne pas conformément aux spécifications, contactez votre revendeur ou représentant HIOKI.

Maintenance et réparation

- Pour nettoyer l'appareil, essuyez-le doucement avec un chiffon doux humidifié d'eau ou de détergent doux. N'utilisez jamais de solvants tels que benzène, alcool, acétone, éther, cétones, diluants ou essence, car ils pourraient déformer et décolorer le boîtier.
- Si l'appareil semble ne pas fonctionner correctement, vérifiez que les piles ne soient pas déchargées avant de contacter votre revendeur ou votre représentant HIOKI.
- Emballez l'appareil de manière à ce qu'il ne subisse aucun dommage pendant l'expédition, et incluez une description du problème existant. Nous déclinons toute responsabilité pour les dommages produits pendant l'expédition.

Sécurité



AVERTISSEMENT

Une mauvaise manipulation lors de l'utilisation de l'appareil peut entraîner des blessures ou la mort, ainsi qu'endommager l'appareil. Veuillez à bien comprendre les instructions du manuel et les précautions à prendre avant utilisation. Nous déclinons toute responsabilité en cas d'accidents ou de blessures ne résultant pas directement de défaillances de l'appareil.

Ce manuel contient des informations et des avertissements essentiels pour assurer un fonctionnement en toute sécurité de l'appareil ainsi que le maintien de conditions de fonctionnement sûres. Avant d'utiliser le produit, veuillez à lire attentivement les précautions de sécurité suivantes.

Symbole de sécurité

	Dans le manuel, le symbole indique des informations particulièrement importantes que l'utilisateur doit lire avant d'utiliser l'appareil.
	Indique des avertissements relatifs au laser.

Symboles des différentes normes

	Indique la directive relative aux déchets d'équipements électriques et électroniques (DEEE) dans les pays membres de l'Union européenne.
	Ce symbole indique que le produit est conforme aux réglementations de sécurité définies par la directive CE.

Les symboles suivants de ce manuel indiquent l'importance relative aux précautions et avertissements.

	Indique qu'un mauvais fonctionnement présente un grave danger qui pourrait entraîner des blessures graves ou la mort de l'utilisateur.
	Indique qu'un mauvais fonctionnement présente un danger important qui pourrait entraîner des blessures graves ou la mort de l'utilisateur.
	Indique qu'un mauvais fonctionnement présente une possibilité de blessure pour l'utilisateur ou l'endommagement de l'appareil.
REMARQUE	Indique des conseils en relation avec les performances ou le fonctionnement correct de l'appareil.

Remarques d'usage



Respectez ces précautions pour garantir la sécurité des opérations et obtenir les meilleures performances des différentes fonctions.

Vérifications préliminaires

Avant la première utilisation, vérifiez que l'appareil fonctionne normalement afin de s'assurer qu'il n'a subi aucun dommage lors du stockage ou de l'expédition. S'il est endommagé, contactez votre revendeur ou représentant HIOKI.

DANGER

Ne laissez pas le faisceau laser entrer en contact avec un gaz présentant un risque d'explosion.

PRÉCAUTION

- L'utilisation de commandes de réglages ou l'exécution de procédures autres que celles spécifiées ici peut entraîner une exposition dangereuse aux rayonnements.
- Le FT3700-20, FT3701-20 utilise comme source lumineuse un laser à semi-conducteur qui émet un rayonnement visible et qui est conforme aux normes CEI, catégorie 2 (IEC 60825-1). (Longueur d'onde de 640 nm à 660 nm, puissance de sortie maximale de 1 mW) Puisque ce faisceau laser est considérablement dangereux car il peut provoquer des dommages aux yeux, faites très attention à ne pas diriger ce faisceau laser dans vos yeux ou dans ceux d'une autre personne.
- Ne regardez jamais directement vers le faisceau laser depuis le système optique.
- Lors de la mesure de la température d'un objet qui possède une finition brillante, veuillez à ne pas laisser le rayon du faisceau laser être réfléchi par la surface vers vos yeux ou vers ceux d'une autre personne.
- Cet appareil a été conçu pour être utilisé et ne fonctionner qu'à l'intérieur, entre 0 et 50°C et avec une humidité relative de 80% ou moins.

PRÉCAUTION

- Ne stocker pas et n'utilisez pas l'appareil dans un endroit exposé à la lumière directe du soleil, à une température ou humidité élevée ou à de la condensation. Dans ces conditions, l'appareil risque d'être endommagé et l'isolation risque de se détériorer de sorte qu'il ne satisfera plus les spécifications.
- Cet appareil n'est pas conçu pour être complètement résistant à l'eau et à la poussière. Ne l'utilisez pas dans un environnement particulièrement poussiéreux, ni là où il pourrait être éclaboussé par du liquide. Cela risque de provoquer des dommages.
- N'utilisez pas l'appareil dans un endroit présentant un risque d'exposition à des gaz corrosifs ou combustibles. L'appareil pourrait être endommagé.
- N'utilisez pas l'appareil à proximité d'une source de rayonnements électromagnétiques importants, ou près d'un objet hautement chargé en électricité. Ceux-ci risquent de provoquer un dysfonctionnement.
- Pour éviter d'endommager l'appareil, veuillez le protéger contre tout choc physique pendant le transport et la manipulation. Soyez particulièrement attentif à éviter tout choc physique, par exemple, une chute.
- N'exposez pas la lentille à la lumière du soleil ou à toute autre source lumineuse puissante. Le capteur pourrait en être endommagé.
- Ne mettez pas la lentille en contact avec l'objet dont la température doit être mesurée, ne la salissez pas, ne la rayez pas et ne laissez aucun corps étranger y adhérer. Cela pourrait causer des erreurs.

REMARQUE

L'indicateur clignote lorsque l'autonomie de la batterie est faible. Dans ce cas, la fiabilité de l'appareil n'est pas garantie. Remplacez les piles immédiatement.

Remplacement des piles



DANGER

Lors du remplacement des piles, faites attention à ne pas appuyer accidentellement sur la touche de déclenchement de la mesure. Cela pourrait déclencher le pointeur laser vers les yeux et cela est extrêmement dangereux. Après avoir remplacé les piles, assurez-vous de bien refermer le couvercle avant d'utiliser l'appareil.

AVERTISSEMENT

- Une pile risque d'exploser en cas de mauvaise manipulation. Ne provoquez pas de court-circuit, ne rechargez pas, ne démontez pas et ne jetez pas les piles au feu.
- Manipulez et éliminez les piles conformément aux réglementations locales.

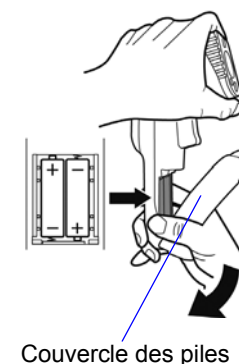
PRÉCAUTION

- Ne mélangez pas des piles neuves et usagées, ou différents types de pile. Veuillez également à respecter la polarité des piles lors de leur installation. Sinon, une fuite des piles peut entraîner des performances dégradées ou endommager l'appareil.
- Pour éviter toute corrosion et dommage provoqué par une fuite de piles à cet appareil, retirez les piles de l'appareil si celui-ci doit être stocké pendant une période prolongée.

1. Tenez l'appareil à deux mains, comme indiqué sur le schéma.
2. Tournez le couvercle des piles dans le sens indiqué sur le schéma pour l'ouvrir.
3. Sortez les piles.
4. Installez les piles neuves (LR03) dans le boîtier, en faisant bien attention à respecter la polarité des piles.
5. Fermez le couvercle des piles.

Indicateur d'autonomie de pile

- La durée de vie des piles est importante.
- Remplacez les piles sans tarder.
- Les piles sont à plat. L'appareil ne peut pas être utilisé dans ces conditions.

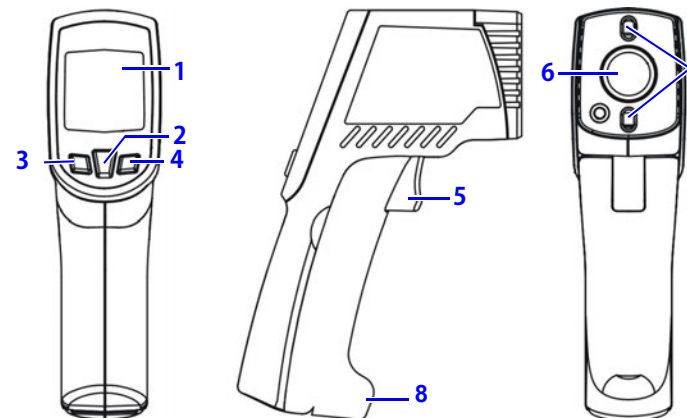


Couvercle des piles

REMARQUE

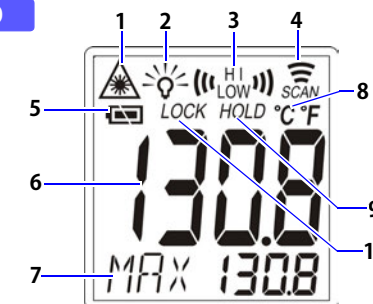
Le couvercle des piles a été conçu pour s'adapter parfaitement afin d'éviter toute ouverture accidentelle.

Noms et fonction des pièces



1. Écran LCD
2. Touche MODE
Change le mode de l'appareil (consultez « Changement de mode »).
3. Touche Bas/°C/°F
En appuyant une fois : Modifie (diminue) le réglage.
En appuyant et en la maintenant enfoncée pendant l'activation de la mesure (1 sec.) :
Active et désactive le marqueur laser.
Change les unités de température (sauf si vous utilisez le réglage d'émissivité, le mode HAL ou LAL).
4. Touche Haut/LOCK
En appuyant une fois : Modifie (augmente) le réglage.
Active et désactive le mode de mesure en continu (sauf si vous utilisez le réglage d'émissivité, le mode HAL ou le mode LAL).
En appuyant et en la maintenant enfoncée pendant l'activation de la mesure (1 sec.) :
Active et désactive le rétro-éclairage.
5. Touche de mesure
Appuyez sur la gâchette pour allumer l'appareil et commencer la mesure.
6. Lentille infrarouge
Les rayons infrarouges de l'objet dont la température est mesurée sont reçus ici.
7. Laser
Les pointeurs des faisceaux laser sont émis à partir d'ici.
8. Couvercle des piles

Écran LCD



1. Indique l'état (allumé) du pointeur laser. (Lorsque ce voyant est éteint, le faisceau du pointeur laser n'est pas émis) Ce voyant clignotera lorsque le pointeur laser est émis pendant que le réglage est actif (allumé).
2. Indique le statut du rétro-éclairage. (Lorsque ce voyant est éteint, le faisceau du pointeur laser n'est pas émis)
3. « HI » indique que la température de la limite supérieure du réglage d'alarme a été dépassée. « LO » indique que la lecture est inférieure à la température de la limite inférieure.
4. Indique que la mesure est en cours.
5. Indique le niveau de consommation de pile (consultez la section Remplacement des piles)
6. Écran principal : Indique la valeur de mesure.
7. Écran secondaire : Indique le mode et la valeur associée.
8. Indique les unités de température.
9. Indique que la valeur de mesure est maintenue.
10. Indique que le mode de mesure en continu est activé.

Mesure



DANGER

À chaque fois que l'indication clignote, le faisceau du pointeur laser est émis. Faites très attention à ne pas laisser le faisceau du pointeur laser entrer en contact avec vos yeux ou ceux d'une autre personne. Car ce faisceau laser cause des dommages aux yeux.

REMARQUE

- Les mesures continues sont réalisées en appuyant et en maintenant enfoncée la touche de déclenchement de la mesure. La mesure cesse lorsque la touche de déclenchement de la mesure est relâchée, et la dernière valeur affichée sera retenue.
- L'appareil s'éteindra automatiquement environ 15 secondes après que la touche de déclenchement de la mesure a été relâchée.

1. Mise sous tension de l'appareil

Avec le commutateur d'alimentation sur OFF, appuyez sur la touche de déclenchement de la mesure pour mettre l'appareil sous tension et commencer à mesurer.

2. Réglage de l'émissivité

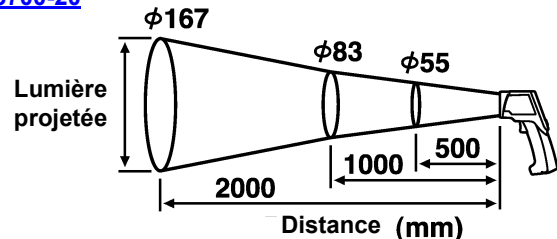
- Appuyez sur la touche **MODE** pour activer le mode d'émissivité (« » sera affiché sur l'écran).
- Appuyez sur les touches pour régler l'émissivité thermique.
- Consultez la section sur l'émissivité pour le réglage de celle-ci.

3. Mesure

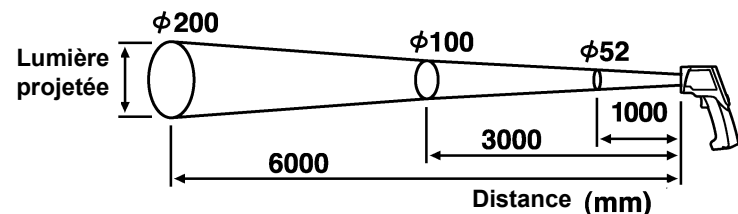
Dirigez la lentille vers l'objet dont la température est à mesurer.

Champ de mesure

Modèle FT3700-20



Modèle FT3701-20



REMARQUE

- Le pointeur laser indique le diamètre du champ de mesure.
- Le champ de mesure est défini comme étant le diamètre de la mesure pour laquelle la réponse optique est de 90%. L'objet dont la température est à mesurer doit être plus grand que le diamètre de la mesure d'après une marge appropriée. (1,5 à 2 fois ou plus)

Réglage ON/OFF du marqueur laser

Le pointeur laser est positionné sur OFF dans les paramètres par défaut ou immédiatement après avoir remplacé les piles. Pour activer le pointeur laser, appuyez et maintenez enfoncée la touche (1 sec) tout en appuyant sur la touche de déclenchement de la mesure. Pour désactiver le pointeur laser, effectuez à nouveau la même opération.

Mode de mesure en continu

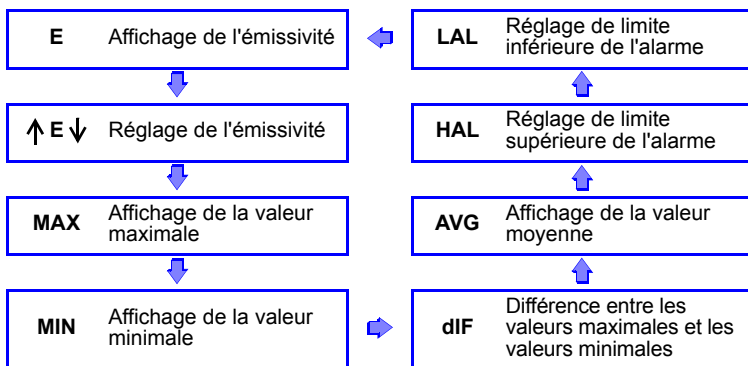
Appuyer sur la touche /LOCK pendant que l'appareil est en marche active le mode de mesure en continu, sauf en cas d'utilisation du réglage d'émissivité, du mode HAL ou LAL. Ce mode vous permet de prendre des mesures en continu sans avoir besoin d'appuyer sur le déclencheur de mesure. Pour quitter le mode de mesure en continu, appuyez à nouveau sur la touche /LOCK.

REMARQUE

- L'appareil s'éteindra automatiquement environ 60 minutes après que le mode de mesure en continu ait été activé.
- Lorsque le pointeur laser est activé, le laser de visée ne s'activera que si le déclencheur de mesure est enclenché.
- La réponse de la touche peut être lente lorsque le mode de mesure en continu est activé.

Changement de mode

Appuyer sur la touche **MODE** lorsque l'appareil est en marche fait défiler les modes suivants :



Mesures MAX/MIN/DIF/AVG

L'appareil affichera une valeur maximale, une valeur minimale, la différence entre la valeur maximale et la valeur minimale ainsi que la valeur moyenne depuis le début de la mesure.

- Appuyez sur la touche **MODE** pour afficher « MAX », « MIN », « DIF » ou « AVG » sur l'écran secondaire.
- La valeur MAX/MIN/DIF/AVG sera rafraîchie lorsque vous activerez le déclencheur de mesure ou lorsque le mode de mesure en continu est activé.
- Lorsque vous utilisez le mode de mesure en continu, la réponse de la touche peut être lente.

Fonction d'alarme

L'alarme peut être réglée pour se déclencher à chaque fois qu'une valeur supérieure ou inférieure à la valeur de seuil entrée préalablement est atteinte. L'alarme se produit sous la forme d'un visuel et d'une sonnerie.

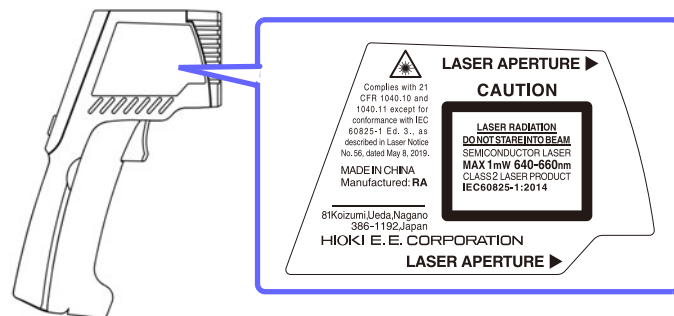
- Appuyez sur la touche de déclenchement de la mesure pour mettre l'appareil sous tension.
- Appuyez sur la touche **MODE** pour afficher « HAL » dans l'écran secondaire. Appuyez sur la touche afin de régler la température de limite supérieure du réglage de l'alarme.
- Appuyez sur la touche **MODE** pour afficher « LAL » dans l'écran secondaire. Appuyez sur la touche afin de régler la température de limite inférieure du réglage de l'alarme.

Indication d'erreur

Indication d'erreur	Description	Solution
<i>Er 2</i>	Le changement de température ambiante est trop important.	Laissez l'appareil s'acclimater à la température ambiante pendant environ 30 minutes avant de l'utiliser.
<i>Er 3</i>	La température ambiante est en dehors de la plage des températures de fonctionnement.	Utilisez l'appareil dans les plages de températures de fonctionnement (entre 0°C et 50°C)
<i>Er 5 à Er 9</i>	Erreur de système	Retirez la pile, attendez au moins 1 minute, puis remplacez la pile. Si vous n'êtes pas en mesure de corriger l'erreur, il est possible que l'appareil soit cassé. Contactez votre revendeur ou votre représentant HIOKI.
<i>Hi</i> ou <i>Lo</i>	La valeur de mesure est en dehors de la plage de mesure.	La valeur de mesure ne peut être affichée puisqu'elle est en dehors de la plage de mesure.

Étiquettes d'avertissement

L'emplacement des étiquettes utilisées pour le HIOKI FT3700-20, FT3701-20 THERMOMÈTRE INFRAROUGE est le suivant.



Spécifications

Spécifications de base

Fonction	Mesure infrarouge de la température
Fonctions additionnelles	Mesures MAX, MIN, DIF (MAX-MIN), AVE Fonction d'alarme, fonction de rétro-éclairage
Alimentation électrique	Piles alcalines LR03 x 2
Dimensions	Approx. 48 L x 172 H x 119 P mm (sans les saillies)
Poids	Approx. 256 g (y compris les piles alcalines LR03 x 2)
Lieu d'utilisation	À l'intérieur, à une altitude allant jusqu'à 2 000 m
Température d'utilisation et humidité	0 jusqu'à 50°C, 80% d'humidité relative ou moins (sans condensation)
Température de stockage et humidité	-10 jusqu'à 50°C, 80% d'humidité relative ou moins (sans condensation) 50 à 60°C, 70% d'humidité relative ou moins (sans condensation)
Accessoires	Manuel d'instructions, piles alcalines LR03 x 2, Sacoche de transport x 1
Effet d'une fréquence radioélectrique d'un champ électromagnétique émis	±70°C à 3 V/m
Normes applicables	CEM : EN61326 Laser : IEC60825-1:2014 CLASS 2 LASER Ce produit est conforme aux normes 21 CFR 1040.10 et 1040.11, à l'exception des dérogations relatives au Laser Notice n° 56, du 8 mai 2019

Caractéristiques électriques

Élément de détection	Pile thermoélectrique
Unité de température	°C, °F
Plage de mesure des températures	FT3700-20 : -60 à 550°C (-76 à 1022°F) FT3701-20 : -60 à 760°C (-76 à 1400°F)
Résolution d'affichage	0,1°C, 0,1°F (1°F à 1 000°F et plus)
En dehors de la plage de mesure	FT3700-20 : Le signe « Lo » s'allume lorsque la température est de -60,0°C (-76,0°F) ou moins Le signe « Hi » s'allume lorsque la température est de 550,0°C (1022°F) ou plus FT3701-20 : Le signe « Lo » s'allume lorsque la température est de -60,0°C (-76,0°F) ou moins Le signe « Hi » s'allume lorsque la température est de 760,0°C (1400°F) ou plus
Temps de réponse	1 seconde (90%)
Longueur d'onde des mesures	8 à 14 µm
Émissivité thermique compensation	0,10 à 1,00 par pas de 0,01
Diamètre de champ des mesures	FT3700-20 : 83 mm à 1 000 mm (D:S=12:1) FT3701-20 : 100 mm à 3 000 mm (D:S=30:1)
Visée	Pointeur laser à deux points, 1 mW (MAX), Rouge (640 nm à 660 nm) S'allume simultanément au déclenchement de la touche de mesure.
Tension d'avertissement de pile faible	Le signe s'allume avec 2,70 V (±0,1 V) ou plus Le signe s'allume avec 2,70 V (±0,1 V) ou moins Le signe s'allume avec 2,55 V (±0,1 V) ou moins, la valeur de mesure est définie. S'éteint à 2,20 V (±0,1 V)
Tension nominale d'alimentation	1,5 V DC x 2
Puissance nominale maximale	150 mVA
Durée de fonctionnement en continu	Approx. 140 heures (piles alcalines), Lorsque le pointeur laser et les rétro-éclairages sont sur OFF
Mise hors tension automatique	Approx. 15 secondes

Temps de réponse	1 seconde (90%)
Longueur d'onde des mesures	8 à 14 µm
Émissivité thermique compensation	0,10 à 1,00 par pas de 0,01
Diamètre de champ des mesures	FT3700-20 : 83 mm à 1 000 mm (D:S=12:1) FT3701-20 : 100 mm à 3 000 mm (D:S=30:1)
Visée	Pointeur laser à deux points, 1 mW (MAX), Rouge (640 nm à 660 nm) S'allume simultanément au déclenchement de la touche de mesure.
Tension d'avertissement de pile faible	Le signe s'allume avec 2,70 V (±0,1 V) ou plus Le signe s'allume avec 2,70 V (±0,1 V) ou moins Le signe s'allume avec 2,55 V (±0,1 V) ou moins, la valeur de mesure est définie. S'éteint à 2,20 V (±0,1 V)
Tension nominale d'alimentation	1,5 V DC x 2
Puissance nominale maximale	150 mVA
Durée de fonctionnement en continu	Approx. 140 heures (piles alcalines), Lorsque le pointeur laser et les rétro-éclairages sont sur OFF
Mise hors tension automatique	Approx. 15 secondes

Tension nominale d'alimentation	1,5 V DC x 2
Puissance nominale maximale	150 mVA
Durée de fonctionnement en continu	Approx. 140 heures (piles alcalines), Lorsque le pointeur laser et les rétro-éclairages sont sur OFF
Mise hors tension automatique	Approx. 15 secondes

Spécifications de la précision

Précision (infrarouge)	-60,0 à -35,1°C (-76,0 à -31,1°F) Précision non spécifiée -35,0 à -0,1°C (-31,0 à 31,9°F) ±10% lec. ±2°C (±(T-32)×0,1+4°F T=valeur de lecture(°F)) 0,0 à 100,0°C (-32,0 à 212,0°F) ±2°C 100,1 à 500,0°C (212,1 à 932,0°F) ±2% lec. 500,1 à 550,0 (932,0 à 1022 °F) (FT3700-20) 500,1 à 760,0 (932,0 à 1400 °F) (FT3701-20) Précision non spécifiée (sauf lorsque l'icône de pile clignote)
------------------------	---

Période de précision garantie	1 an
Précision garantie pour la température et l'humidité	23°C ±3°C, 80% d'humidité relative ou moins (sans condensation)
Coefficient de température	Précision de la mesure x 0,1/°C

Précision

lec. : valeur de lecture (la valeur actuellement mesurée et indiquée par l'appareil de mesure.)

Émissivité

L'appareil permet d'ajuster l'émissivité dans la plage comprise entre 0,10 et 1,00. Veuillez vous reporter au tableau suivant lorsque vous réglez l'émissivité thermique.

Matériaux de construction et réfractaires		Métal	
Alumine (gros grain)	0,45	Aluminium (fortement oxydé)	0,25
Alumine (grain fin)	0,25	Alliages d'aluminium variés	0,10 à 0,25
Amiante	0,95	Oxyde d'aluminium à 260°C	0,60
Carbone (graphite)	0,75	Oxyde d'aluminium à 800°C	0,30
Carbone (suie)	0,95	Laiton (oxydé)	0,60
Carborundum (marque de fabrique)	0,85	Laiton (poli)	0,10
Béton	0,7	Laiton (superficie rugosifiée)	0,20
Argile réfractaire	0,75	Fonte (polie)	0,20
Marbre	0,90	Fonte (brute) rouillée	0,95
Plâtre	0,90	Fonte (retournée à 100°C)	0,45
Quartz (brut)	0,90	Fonte (retournée à 1 000°C)	0,60 à 0,70
Brique rouge (brute)	0,75 à 0,90	Cuivre (oxydé)	0,80
Silice (gros grain)	0,55	Cuivre (poli)	0,05
Silice (grain fin)	0,40	Tôle (rouillée)	0,70 à 0,85
Bois (variés)	0,80 à 0,90	Plomb (oxydé à 25°C)	0,30
Silicate de zirconium à 850°C	0,60	Plomb (oxydé à 200°C)	0,60
Silicate de zirconium jusqu'à 500°C	0,85	Plomb (pur)	0,10
Divers		Acier doux	0,30 à 0,50
Laque d'aluminium	0,50	Fonte en fusion	0,30
Émail (toute couleur)	0,90	Cuivre en fusion	0,15
Laque	0,90	Nichrome	0,70
Peinture noire mate	0,95 à 0,98	Nichrome (oxydé)	0,95
Peinture à l'huile (toute couleur)	0,95	Nickel (pur)	0,10
Papier et carton	0,90	Nickel plaqué (oxydé)	0,40 à 0,50
Matière plastique	0,80 à 0,95	Aluminium poli	0,10
Films plastiques (0,05 mm d'épaisseur)	0,50 à 0,95	Fer homogène brut	0,90
Film de polyéthylène (0,03 mm d'épaisseur)	0,20 à 0,30	Acier inoxydable (poli)	0,10
Caoutchouc (brut)	0,98	Acier inoxydable (varié)	0,20 à 0,60
Caoutchouc (lisse)	0,90	Acier	0,60
Silicone (polissage)	0,70	Tôle d'acier (oxydée)	0,90
Eau	0,98		

REMARQUE

- Les variations de l'état de la surface et de la couleur de l'objet dont la température doit être mesurée peuvent faire que l'émissivité (ε) soit quelque peu différente des valeurs du tableau ci-dessus. Si une mesure précise de la température est souhaitée pour un objet dont l'émissivité n'est pas connue, du ruban pour corps noir (disponible dans le commerce) doit être utilisé. Dans ce cas, le réglage de l'émissivité (ε) doit être la valeur indiquée sur le ruban pour corps noir.
- Le fer et autres objets à faible émissivité thermique reflètent leur température environnante, provoquant des erreurs dans la mesure. Le ruban pour corps noir (disponible dans le commerce) est également recommandé pour les mesures de ces objets à faible émissivité.
- Un corps noir est un objet qui représente une émissivité standard et n'est donc pas nécessairement de couleur noire.