

Z5040

固定スタンド FIXED STAND

取扱説明書 / Instruction Manual

JA/EN

Feb. 2020 Revised edition 1

Z5040A960-01 20-02H



HIOKI

www.hioki.co.jp/

本社 〒386-1192 長野県上田市小泉 81

製品のお問い合わせ

☎ **0120-72-0560**

9:00 ~ 12:00, 13:00 ~ 17:00
土・日・祝日を除く

TEL 0268-28-0560 FAX 0268-28-0569

info@hioki.co.jp

修理・校正のお問い合わせ

ご依頼はお買上店（代理店）または最寄りの営業拠点まで
お問い合わせはサービス窓口まで

TEL 0268-28-1688 cs-info@hioki.co.jp



1801JA

編集・発行 日置電機株式会社

Printed in Japan

- ・CE 適合宣言は弊社 HP からダウンロードできます。
- ・本書の記載内容を予告なく変更することがあります。
- ・本書には著作権により保護される内容が含まれます。
- ・本書の内容を無断で転記・複製・改変することを禁止します。
- ・本書に記載されている会社名・商品名などは、各社の商標または登録商標です。

保証書

HIOKI

形名	製造番号	保証期間
		購入日 年 月 から 3年間

お客様のご住所：〒 _____
お名前： _____

お客様へのお願い
 ・保証書は再発行いたしませんので、大切に保管してください。
 ・「形名・製造番号・購入日」および「ご住所・お名前」をご記入ください。
 ※ご記入いただきました個人情報修理サービスの提供および製品の紹介のみに使用します。

本製品は弊社の規格に従った検査に合格したことを証明します。本製品が故障した場合は、お買求め先にご連絡ください。以下の保証内容に従い、本製品を修理または新品に交換します。ご連絡の際は、本書をご提示ください。

- 保証内容
- 保証期間中は、本製品が正常に動作することを保証します。保証期間は購入日から3年間です。購入日が不明な場合は、本製品の製造年月（製造番号の左4桁）から3年間を保証期間とします。
 - 本製品に AC アダプターが付属している場合、その AC アダプターの保証期間は購入日から1年間です。
 - 測定値などの精度の保証期間は、製品仕様別途規定しています。
 - それぞれの保証期間内に本製品または AC アダプターが故障した場合、その故障の責任が弊社にあると弊社が判断したときは、本製品または AC アダプターを無償で修理または新品に交換します。
 - 以下の故障、損傷などは、無償修理または新品交換の保証の対象外とします。
 1. 消耗品、有寿命部品などの故障と損傷
 2. コネクタ、ケーブルなどの故障と損傷
 3. お買い上げ後の輸送、落下、移設などによる故障と損傷
 4. 取扱説明書、本体注意ラベル、刻印などに記載された内容に反する不適切な取り扱いによる故障と損傷
 5. 法令、取扱説明書などで要求された保守・点検を怠ったことにより発生した故障と損傷
 6. 火災、風水害、地震、落雷、電源の異常（電圧、周波数など）、戦争・暴動、放射能汚染、そのほかの不可抗力による故障と損傷
 7. 外観の損傷（筐体の傷、変形、退色など）
 8. そのほかその責任が弊社にあるとみなされない故障と損傷
 - 以下の場合は、本製品を保証の対象外とします。修理、校正などもお断りします。
 1. 弊社以外の企業、機関、もしくは個人が本製品を修理した場合、または改造した場合
 2. 特殊な用途（宇宙用、航空用、原子力用、医療用、車両制御用など）の機器に本製品を組み込んで使用することを、事前に弊社にご連絡いただかない場合
 - 製品を使用したことにより発生した損失に対しては、その損失の責任が弊社にあると弊社が判断した場合、本製品の購入金額までを補償します。ただし、以下の損失に対しては補償しません。
 1. 本製品を使用したことにより発生した被測定物の損害に起因する二次的な損害
 2. 本製品による測定の結果に起因する損害
 3. 本製品と互いに接続した（ネットワーク経由の接続を含む）本製品以外の機器への損害
 - 製造後一定期間を経過した製品、および部品の生産中止、不測の事態の発生などにより修理できない製品は、修理、校正などをお断りすることがあります。

サービス記録

年月日	サービス内容

日置電機株式会社
https://www.hioki.co.jp/



18-06 JA-3

はじめに

このたびは、HIOKI Z5040 固定スタンドをご選定いただき、誠にありがとうございます。この製品を十分にご活用いただき、末長くご使用いただくためにも、取扱説明書はていねいに扱い、大切に保管してください。

安全に関する表記

本書では、リスクの重大性および危険性のレベルを以下のように区分して表記します。

注意	回避しなければ、作業者が軽傷を負うおそれがあることを示します。
注記	機器などが破損するおそれがあることを示します。

概要

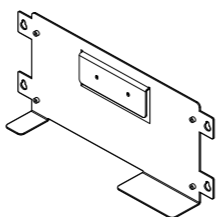
本器は、LR8450, LR8450-01 メモリハイロガーを壁などに固定するためのスタンドです。パネルマウント金具として使用できます。

点検

本器がお手元に届きましたら、輸送中に破損などの異常がないか点検してからご使用ください。万一、異常がある場合は、お買上店（代理店）か最寄りの営業拠点にご連絡ください。

梱包内容

□ スタンド 1



□ ねじ M3×5 mm 2



□ 取扱説明書（本書） 1

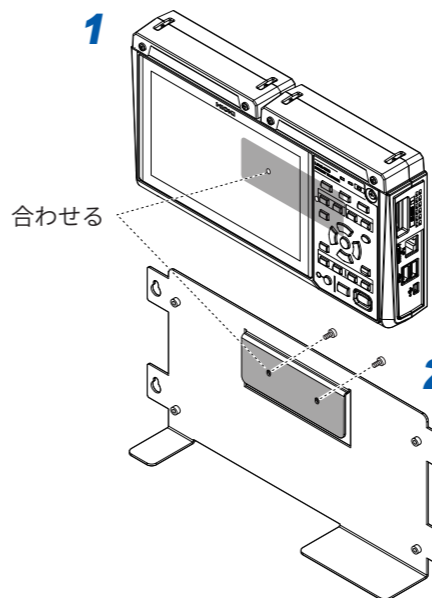
保守・サービス

- ・本器の汚れをとるときは、柔らかい布に水か中性洗剤を少量含ませて、軽く拭いてください。
- ・本器の変色、変形を避けるため、シンナーやベンジン類は、使用しないでください。
- ・故障と思われるときは、お買上店（代理店）か最寄りの営業拠点にお問い合わせください。
- ・本器を輸送するときは、破損しないように梱包してください。輸送中の破損については保証しかねます。修理に出される場合は、故障内容を書き添えてください。

取り付け方法

用意するもの：壁掛け用ねじ M4×8 mm 以上 4

- 1 スタンドのねじ穴と LR8450 (-01) の背面のねじ穴を合わせながら LR8450 (-01) を載せる



- 2 スタンドと LR8450 (-01) を背面から付属のねじ M3×5 mm で固定する

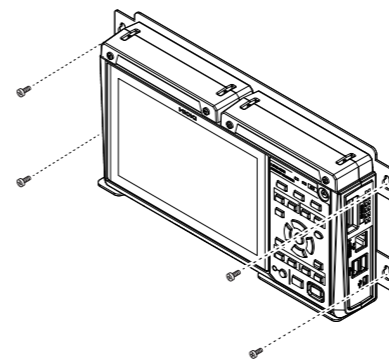
注記

- M3×5 mm のねじを使用する

- ! 指定以外のねじを使用すると、機器が破損したり、スタンドから LR8450 (-01) が外れたりするおそれがあります。

- 3 M4ねじ4本で壁に固定する

壁掛け用ねじは付属していませんので、市販品をご利用ください。
推奨ねじ：M4×8 mm 以上



注意

- 固定スタンドは、強固な壁などにしっかりと取り付ける
- ! 脱落により、人身事故または本器の破損を引き起こすおそれがあります。

Z5040

FIXED STAND

Instruction Manual

EN

Feb. 2020 Revised edition 1
Z5040A960-01 20-02H

HIOKI
<http://www.hioki.com>



All regional contact information

HIOKI E.E. CORPORATION
81 Koizumi, Ueda, Nagano 386-1192 Japan

2402 EN

Edited and published by HIOKI E.E. CORPORATION

Printed in Japan

- Contents subject to change without notice.
- This document contains copyrighted content.
- It is prohibited to copy, reproduce, or modify the content of this document without permission.
- Company names, product names, etc. mentioned in this document are trademarks or registered trademarks of their respective companies.

Europe only

- EU declaration of conformity can be downloaded from our website.
- Contact in Europe: HIOKI EUROPE GmbH
Helfmann-Park 2, 65760 Eschborn, Germany hioki@hioki.eu

Warranty Certificate

HIOKI

Model	Serial number	Warranty period
		Three (3) years from date of purchase (___ / ___)

Customer name: _____
Customer address: _____

Important

- Please retain this warranty certificate. Duplicates cannot be reissued.
- Complete the certificate with the model number, serial number, and date of purchase, along with your name and address. The personal information you provide on this form will only be used to provide repair service and information about Hioki products and services.

This document certifies that the product has been inspected and verified to conform to Hioki's standards. Please contact the place of purchase in the event of a malfunction and provide this document, in which case Hioki will repair or replace the product subject to the warranty terms described below.

Warranty terms

- The product is guaranteed to operate properly during the warranty period (three [3] years from the date of purchase). If the date of purchase is unknown, the warranty period is defined as three (3) years from the date (month and year) of manufacture (as indicated by the first four digits of the serial number in YYMM format).
- If the product came with an AC adapter, the adapter is warranted for one (1) year from the date of purchase.
- The accuracy of measured values and other data generated by the product is guaranteed as described in the product specifications.
- In the event that the product or AC adapter malfunctions during its respective warranty period due to a defect of workmanship or materials, Hioki will repair or replace the product or AC adapter free of charge.
- The following malfunctions and issues are not covered by the warranty and as such are not subject to free repair or replacement:
 - 1. Malfunctions or damage of consumables, parts with a defined service life, etc.
 - 2. Malfunctions or damage of connectors, cables, etc.
 - 3. Malfunctions or damage caused by shipment, dropping, relocation, etc., after purchase of the product
 - 4. Malfunctions or damage caused by inappropriate handling that violates information found in the instruction manual or on precautionary labeling on the product itself
 - 5. Malfunctions or damage caused by a failure to perform maintenance or inspections as required by law or recommended in the instruction manual
 - 6. Malfunctions or damage caused by fire, storms or flooding, earthquakes, lightning, power anomalies (involving voltage, frequency, etc.), war or unrest, contamination with radiation, or other acts of God
 - 7. Damage that is limited to the product's appearance (cosmetic blemishes, deformation of enclosure shape, fading of color, etc.)
 - 8. Other malfunctions or damage for which Hioki is not responsible
- The warranty will be considered invalidated in the following circumstances, in which case Hioki will be unable to perform service such as repair or calibration:
 - 1. If the product has been repaired or modified by a company, entity, or individual other than Hioki
 - 2. If the product has been embedded in another piece of equipment for use in a special application (aerospace, nuclear power, medical use, vehicle control, etc.) without Hioki's having received prior notice
- If you experience a loss caused by use of the product and Hioki determines that it is responsible for the underlying issue, Hioki will provide compensation in an amount not to exceed the purchase price, with the following exceptions:
 - 1. Secondary damage arising from damage to a measured device or component that was caused by use of the product
 - 2. Damage arising from measurement results provided by the product
 - 3. Damage to a device other than the product that was sustained when connecting the device to the product (including via network connections)
- Hioki reserves the right to decline to perform repair, calibration, or other service for products for which a certain amount of time has passed since their manufacture, products whose parts have been discontinued, and products that cannot be repaired due to unforeseen circumstances.

HIOKI E.E. CORPORATION
<http://www.hioki.com> 18-07 EN-3

Introduction

Thank you very much for choosing the Hioki Z5040 Fixed Stand. Preserve this manual carefully and keep it handy to make full use of this product for a long time.

Safety notations

In this document, the risk seriousness and the hazard levels are classified as follows.

CAUTION	Indicates a potentially hazardous situation that may result in minor or moderate injury to the operator.
NOTICE	Indicates a potential risk of damage to the product or to other property.

Overview

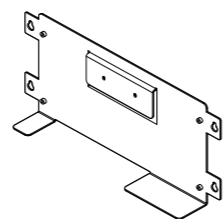
This product is a stand to be used for mounting the LR8450/ LR8450-01 Memory HiLogger on a plane, such as a wall. You can use this product for panel mounting of the LR8450/ LR8450-01.

Inspection

- When you open the package, carefully inspect the product to ensure that everything is in good condition and that no damage occurred during shipping. If the product seems to have been damaged or does not work as specified, contact your authorized Hioki distributor or reseller.

Package Contents

- Stand 1
- Screws (M3×5 mm) 2
- Instruction Manual (this document) 1



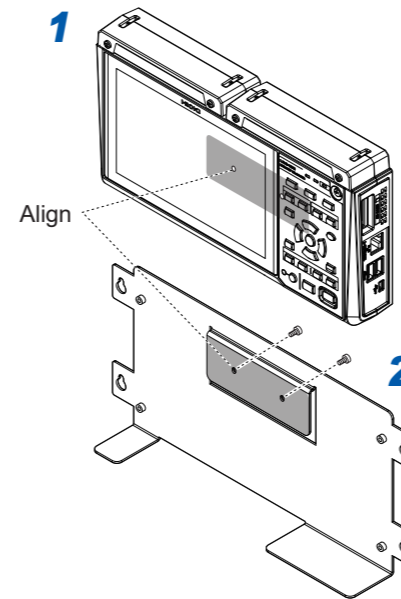
Maintenance and Service

- If the product becomes dirty, wipe the product clean with a soft cloth slightly moistened with water or a neutral detergent.
- Do not use organic solvents such as thinner or benzene, which could discolor or deform the product.
- If the product seems to be damaged, contact your authorized Hioki distributor or reseller.
- When transporting the product, pack it so that it may not be damaged. Accidental damage suffered in transit is not covered by the warranty. Attach a description of the issue when sending out your product for repair.

How to Mount the LR8450 (-01)

Required items: Screws for wall mounting (M4 × 8 mm or longer) 4

- 1 Align the female screws on the back of the LR8450 (-01) with the holes of the stand and place the instrument.**



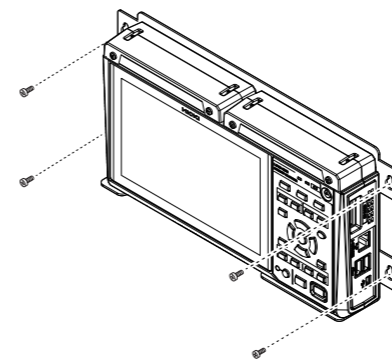
- 2 Secure the LR8450 (-01) by tightening the supplied screws (M3×5 mm) from the back of the stand.**

NOTICE

- Use the M3×5 mm screws only.
- ! Using other screws can cause the LR8450 (-01) to be damaged or to drop from the stand.

- 3 Mount the stand with the LR8450 (-01) attached using four M4 screws.**

Use commercially available screws. No panel mounting screws are supplied.
Recommended screw: M4×8 mm or longer



CAUTION

- Secure the fixed stand on a firm wall.
- ! Mounting the stand with the LR8450 (-01) attached on a wall of insufficient strength can cause bodily injury or damage to the instrument as well as the stand.

Memo space